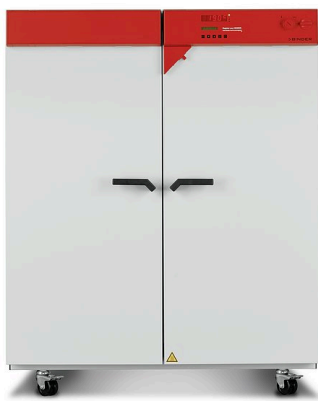


模型 FP 720 | 干燥箱和烘箱 带循环空气和程序功能

FP 系列 BINDER 材料检测箱能够可靠地确保较短的干燥时间和非常快速的加热 – 即使是在箱体完全装满状态下亦是如此。

优点

- 利用 APT.line™ 预热腔实现均匀调温
- 在整个有效空间内达到相同的测试条件，不受样品大小和样品数量影响
- 出色的隔热效果节省了运行成本
- 丰富的编程选项



型号 720



型号 720

重要特性

- 温度范围：环境温度加上 5 °C 至 300 °C
- APT.line™ 预热腔技术
- 可调节的风扇转速
- 可调排气阀
- 采用间隔编程和实时编程的控制器
- 2 个镀铬插架
- 独立可调的温度安全装置 2 级 (DIN 12880)，采用光学报警
- 计算机接口：RS 422

订购信息

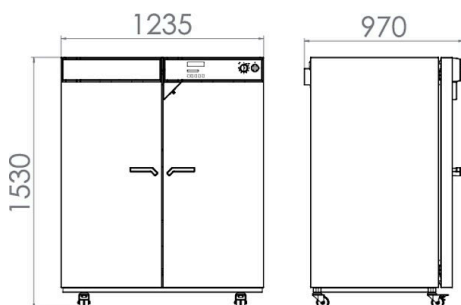
内部容积 [L]	额定电压	选购型号	版本	物品编码
720	400 V 3~ 50/60 Hz	标准	FP720-400V	9010-0267
	208 V 3~ 60 Hz	标准	FP720UL-208V	9010-0268

技术数据

描述	FP720-400V ¹	FP720UL-208V ¹
物品编码	9010-0267	9010-0268
温度性能数据		
温度范围 超过室内温度 +5 °C 至 [°C]	300	300
温度偏差 在 150 °C [± K]	2	2
温度波动度 在 150 °C [± K]	0,3	0,3
加热时间 到 150 °C [min]	39	39
30 秒开门后的恢复时间 在 150 °C [min]	20	20
换气数据		
空气交换率 在 150 °C [x/h]	12	12
电气数据		
额定电压 [V]	400	208
电源频率 [Hz]	50/60	60
额定功率 [kW]	5	5
设备保险装置 [A]	3 x 16	3 x 16
相位 (额定电压)	3~	3~
测量		
内部容积 [L]	720	720
设备净重 (空载) [kg]	194	194
最大总负载 [kg]	120	120
每个隔板的最大负载 [kg]	45	45
壁距 后部 [mm]	160	160
壁距 侧面 [mm]	100	100
内部尺寸		
宽度 [mm]	1000	1000
高度 [mm]	1200	1200
深度 [mm]	610	610
不包括加装件和连接件的外壳尺寸		
净宽度 [mm]	1235	1235
净高度 [mm]	1530	1530
净深度 [mm]	865	865
与环境相关的数据		
能耗 在 150 °C [Wh/h]	1320	1320
固件		
隔板数量 (小时/最大)	2/16	2/16

1 所有技术数据仅适用于 22 ±3 °C 环境温度和 ±10 % 电源电压波动下标准规格的无装载设备。按照 BINDER 工厂标准和根据 DIN 12880:2007 确定温度数据，并适应于推荐的为内腔室高度、宽度和深度 10 % 的壁间隙。对系列设备而言所有数据均为典型平均值。技术数据假设的是 100 % 风扇转速。保留技术更改的权利。

包括加装件和连接件的尺寸 [MM]



选购件

名称	描述	*	物品编码
HEPA 空气过滤器	连接在设备的新鲜空气入口；过滤等级 H14 (依据 EN 1822-1:2009, > 99.995 %, 针对 0.3 μm)	-	8012-1169
PT 100 温度传感器	内腔室内附加的灵活型 Pt 100, 用于显示设备显示屏上的温度	-	8012-0504
内腔, 强化	含 2 个强化隔板 总负载最大为 250 kg	-	8012-1258
	上		
	10 mm	01	8012-1265
	30 mm	01	8012-1366
	50 mm	01	8012-1382
	100 mm	01	8012-1389
	右		
	10 mm	01	8012-1272
	30 mm	01	8012-1357
	50 mm	01	8012-1374
带硅胶塞的接入孔	100 mm	01	8012-1507
	后		
	10 mm	01	8012-1286
	30 mm	01	8012-1370
	50 mm	01	8012-1386
	左		
	10 mm	01	8012-1279
	30 mm	01	8012-1362
	50 mm	01	8012-1378
	100 mm	01	8012-1510
校准证书扩展	针对温度, 用于在有效空间中心针对其他检测温度增加测量	-	8012-1119
模拟输出 4-20 mA	针对温度值 (输出不可调)	02	8012-0481
温度校准证书	含证书的空间温度测量, 在指定的检测温度下的 15-18 个测量点	-	8012-1576
	含证书的空间温度测量, 在指定的检测温度下的 27 个测量点	-	8012-1597
	含证书的空间温度测量, 在指定的检测温度下的 9 个测量点	-	8012-1555
	针对温度, 在指定的检测温度下在有效空间中心的测量	-	8012-1138
独立可调的温度安全装置 3.1 级	采用光学报警 (DIN 12880)	-	8012-1149
空气交换率测量	根据 ASTM D5374 使用依据环境温度的定义和协议	-	8012-1198
观察窗和内部照明	每个门中的观察窗 470 x 290 mm 和内部照明 30 W		
	规格 208 V	-	8012-0241
	规格 400 V	-	8012-0062
门密封圈	由 FKM 制成, 不含硅	-	8012-1314
门锁	可锁闭的门把手	-	8012-1255
风扇, 强化	用于提高空气交换率		
	规格 400 V	-	8012-1201

* 提示, 数据页的最后一页

配件

名称	描述	*	物品编码
APT-COM™ 4 BASIC-Edition	满足针对最多 5 台联网设备记录和文档汇编的简单要求。 版本 4, BASIC (基础) 版本	-	9053-0039
APT-COM™ 4 GLP-Edition	适合在符合 GLP 的条件下工作。按照 FDA 准则 21CFR11 记录测量值, 有效防止数据篡改。 版本 4, GLP 版本	-	9053-0042
APT-COM™ 4 PROFESSIONAL-Edition	舒适的设备和用户管理, 构建于基础版本。适合联网最多 100 台设备。 版本 4, PROFESSIONAL (标准) 版本	-	9053-0040

* 提示, 数据页的最后一页

名称	描述	*	物品编码
中性清洗剂	浓缩，用于温和地去除污物残留；填充量 1 kg	-	1002-0016
强化插架	不锈钢，带格栅保护装置（1套4件）	-	8012-0374
打孔隔板	不锈钢	-	8012-2081
插架	不锈钢	-	8012-2082
	镀铬	-	8012-2037
插架配件	用于额外固定插架的格栅保护装置（1套4件）	-	8012-0531
认证资料	IQ/OQ 文件 - 针对由客户进行的验证的辅助资料，由下列内容组成：IQ/OQ 检查表，包括校准说明书和完整的设备文档；参数：根据不同的设备，含有温度、CO ₂ 、O ₂ 、压力等参数。		
	打印版保存在文件夹中	-	7007-0001
	数字版采用 PDF 格式	-	7057-0001
	IQ/OQ/PQ 文件 - 针对由客户进行的验证的辅助资料，根据客户要求，为认证文件夹 IQ/OQ 扩展章节 PQ；参数：根据不同的设备，含有温度、CO ₂ 、O ₂ 或压力等参数。		
	打印版保存在文件夹中	-	7007-0005
	数字版采用 PDF 格式	-	7057-0005

* 提示，数据页的最后一页

服务

名称	描述	*	物品编码
安装服务			
设备说明	设备功能原理和基本功能指导说明，控制电子系统的操作，包括编程	05	DL10-0500
设备调试	将设备连接到客户方的接口上（电、水、废水、气体），检查基本功能，针对操作提供简短指导。（不包括：开箱、设置、控制器说明、编程、安装）	05	DL10-0100
维护服务协议			
保养服务			
维护	根据维护计划提供一次性维护服务。机械和电气部件的目视检查所有主要功能的测试。在有效空间中心校准用户指定的一个测试温度，不包含证书	05	DL20-0200
金牌3年维护服务协议	根据协议提供维护服务，机械和电气部件的目视检查，控制响应的检查，备件享有 20% 的折扣，所有主要功能的检查，易损件更换，用户在有效空间中心规定的一个测试温度的校准，包含证书	05	DL20-0910
铜牌3年维护服务协议	根据协议提供维护服务，机械和电气部件的目视检查，控制响应的检查，备件享有 20% 的折扣	05	DL20-0710
银牌3年维护服务协议	根据协议提供维护服务，机械和电气部件的目视检查，控制响应的检查，备件享有 20% 的折扣，所有主要功能的检查，在有效空间中心校准用户指定的一个测试温度，不包含证书	05	DL20-0810
校准服务			
温度校准证书	准一(1)个由用户指定的在有效空间中心检测温度，包括证书	03, 04, 05	DL30-0101
	扩展校准一(1)个额外的、由用户指定的位于有效空间中心的检测温度，包括证书	03, 04, 05	DL30-0102
空气交换率测量	根据 ASTM D5374 进行空气交换率测量，含证书	03, 04, 05	DL33-0000
空间温度测量，18 个测量点	18 个测量点的空间温度测量，由用户指定设定值，包括证书	03, 04, 05	DL30-0118
空间温度测量，27 个测量点	27 个测量点的空间温度测量，由用户指定设定值，包括证书	03, 04, 05	DL30-0127
空间温度测量，9 个测量点	9 个测量点的空间温度测量，由用户指定设定值，包括证书	03, 04, 05	DL30-0109
验证服务			
IQ/OQ 执行	根据验证文件夹执行 IQ/OQ	05	DL41-0200
IQ/OQ/PQ 执行	根据验证文件夹执行 IQ/OQ/PQ	05	DL44-0500
质保服务			
保修期延长 1 年	保修期自交货之日起延长 1 年，易损件除外	-	DL50-0010

* 提示，数据页的最后一页

提示

- 01 在接入孔区域可能会出现冷凝。
在接入孔的特殊位置预计会出现起泡。
- 02 使用该选购件时 UL 标志不适用。
- 03 在认可的校准实验室内进行传感器校准。
- 04 根据 BINDER 工厂标准进行校准。
- 05 规定的价格包括旅费。您所在使用区域的旅费请参阅 BINDER 服务章节。
对于在瑞士的使用，所有规定的服务价格均包括国家特定的额外收费（敬请垂询）。

BINDER GmbH

德国图特林根

电话 +49 7462 2005 0

传真 +49 7462 2005 100

info@binder-world.com

www.binder-world.com

BINDER Asia Pacific (Hong Kong) Ltd. (宾德亚太 (香港) 有限公司)

中国香港九龙区

电话 +852 39070500

传真 +852 39070507

asia@binder-world.com

www.binder-world.com

Representative Office for CIS

俄罗斯莫斯科

电话 +7 495 988 15 16

传真 +7 495 988 15 17

russia@binder-world.com

www.binder-world.com

BINDER Environmental Testing Equipment (Shanghai) Co., Ltd. (宾德环境试验设备 (上海) 有限公司)

中国上海

电话 +86 21 685 808 25

传真 +86 21 685 808 29

china@binder-world.com

www.binder-world.com

BINDER Inc.

Bohemia, NY, USA

电话 +1 631 224 4340

传真 +1 631 224 4354

usa@binder-world.com

www.binder-world.us